

尊敬的顾客

感谢您使用本公司生产的产品。在初次使用该仪器前，请您详细地阅读使用说明书，将可帮助您正确使用该仪器。



我们的宗旨是不断地改进和完善公司的产品，因此您所使用的仪器可能与使用说明书有少许差别。若有改动，我们不一定能通知到您，敬请谅解！如有疑问，请与公司售后服务部联络，我们定会满足您的要求。



由于输入输出端子、测试柱等均有可能带电压，您在插拔测试线、电源插座时，会产生电火花，小心电击，避免触电危险，注意人身安全！

◆ 慎重保证

本公司生产的产品，在发货之日起三个月内，如产品出现缺陷，实行包换。一年（包括一年）内如产品出现缺陷，实行免费维修。一年以上如产品出现缺陷，实行有偿终身维修。

◆ 安全要求

请阅读下列安全注意事项，以免人身伤害，并防止本产品或与其相连接的任何其它产品受到损坏。为了避免可能发生的危险，本产品只可在规定的范围内使用。

只有合格的技术人员才可执行维修。

—防止火灾或人身伤害

使用适当的电源线。只可使用本产品专用、并且符合本产品规格的电源线。

正确地连接和断开。当测试导线与带电端子连接时，请勿随意连接或断开测试导线。

产品接地。本产品除通过电源线接地导线接地外，产品外壳的接地柱必须接地。为了防止电击，接地导体必须与地面相连。在与本产品输入或输出终端连接前，应确保本产品已正确接地。

注意所有终端的额定值。为了防止火灾或电击危险，请注意本产品的所有额定值和标记。在对本产品进行连接之前，请阅读本产品使用说明书，以便进一步了解有关额定值的信息。

请勿在无仪器盖板时操作。如盖板或面板已卸下，请勿操作本产品。

使用适当的保险丝。只可使用符合本产品规定类型和额定值的保险丝。

避免接触裸露电路和带电金属。产品有电时，请勿触摸裸露的接点和部位。

在有可疑的故障时，请勿操作。如怀疑本产品有损坏，请本公司维修人员进行检查，切勿继续操作。

请勿在潮湿环境下操作。

请勿在易爆环境中操作。

保持产品表面清洁和干燥。

一安全术语

警告：警告字句指出可能造成人身伤亡的状况或做法。

小心：小心字句指出可能造成本产品或其它财产损坏的状况或做法。

目录

一、简介	6
二、执行标准	6
三、技术特点	7
四、技术参数	8
五、产品功能说明	9
六、操作步骤	11
七、试验接线方式	25
八、无线压微安表使用说明	错误！未定义书签。
九、试验方法举例	29
十、配套工具软件使用说明	31
十一、关于配套限流电阻使用参考	35
十二、放电棒的使用	36
十三、附件清单	37

实验之前安全注意事项

1、使用直流高压发生器的工作人员必须是具有“高压试验上岗证”的专业人员。

2、试验前检查直流高压发生器控制箱、倍压筒和试品的接地线是否接好。

3、结束时：按屏幕“停止”按钮，不要关电源，用放电棒对被试品进行放电，放电完毕后，再关闭电源，结束实验。

4、放电时不能将放电棒立即接触试品，应先将放电棒逐渐接近试品，至一定距离空气间隙开始游离放电有嘶嘶声。当无声音时可用放电棒放电，最后直接接上地线放电。

5、如做容性负载试验时，一定要接上限流电阻。

6、做空升试验时，倍压筒顶端输出螺杆要用绝缘帽拧紧，不能带着微安表或高压线进行升空实验。

7、直流高压在 200kV 及以上时，尽管试验人员穿绝缘鞋且处在安全距离以外区域，但由于高压直流离子空间电场分布的影响，会使几个邻近站立的人体上带有不同的直流电位。试验人员不要互相握手或用手接触接地体等，否则会有轻微电击现象，此现象在干燥地区和冬季较为明显，但由于能量较小一般不会对人造成伤害。

一、简介

ZGF 系列智能型直流高压发生器，主要适用于电力部门、工矿、冶金、钢铁等企业动力部门对氧化锌避雷器、电力电缆、变压器、断路器、发电机等高压电气设备进行直流耐压试验或直流泄露电流试验。

用 AIPWM 技术，对 PWM 技术的不准确线性度进行了调整，使仪器精度得到了大幅度提高。并采用 AI 技术设定过压保护和过流保护取代了数字拨盘开关只能设定电压值，不能设定电流值及电压飘移的问题，增加了 AI 全自动氧化锌避雷器测量，自动耐压试验功能，并可以直接打印试验报告及保存实验报告，保留了手动方式。

二、执行标准

序号	标准名称
1	DL/T848.1-2019 高压试验装置通用技术条件 第1部分：直流高压发生器
2	DL/T596-2021 电力设备预防性试验规程
3	GB11032-2020 交流无间隙金属氧化物避雷器
4	GB/T 16927.1-2011 高电压试验技术 第1部分：一般定义及试验要求
5	DL/T474.2-2018 现场绝缘实验实施导则：直流高电压试验
6	Q_GDW 12482.1-2024 电气设备数字化测试数据与通信技术规范

三、技术特点

(1) 全自动避雷器试验、阶段试验完整显示升降压过程，耐压时间。

(2) 泄漏电流无线传输，通过专用无线微安表，可直接将高压端泄漏电流通过无线方式传送给仪器主机显示。

(3) 支持国网《Q_GDW 12482.1-2024[电气设备数字化测试数据与通信技术规范》协议，通过串口 RS232 可上传相关数据。

(4) 自动匹配避雷器试验速度，通过选择不同电压等级避雷器自动调整升降压速度，可极大幅度缩短试验时间。

(5) 自动耐压试验，完整显示升降压过程，耐压时间。

(6) 采用 AIPWM 技术，对 PWM 不准确线性度进行了调整，精度得到了大幅度提高，纹波系数 $\leq 0.2\%$ 。

(7) 仪器增加了万年历和时间功能，实验报告带有时间和日期。

(8) 倍压筒采用新型材料，轻巧、坚固。外表涂特种绝缘材料，电气性能好，防潮能力强。

四、技术参数

规格 技术参数	120/2	120/3	120/5	200/2	200/3	200/5	300/2	300/3	300/5	400/2	400/3	400/5
额定电压 (kV)	120	120	120	200	200	200	300	300	300	400	400	400
额定电流 (mA)	2.00 0	3.00 0	5.00 0	2.00 0	3.00 0	5.00 0	2.000	3.00 0	5.00 0	2.00 0	3.00 0	5.00 0
额定功率 (W)	240	360	600	400	600	1000	600	900	1500	800	1200	2000
控制箱质量 (kg)	4.5	4.5	4.5	4.5	4.5	4.5	4.5	4.5	4.5	4.5	4.5	4.5
倍压筒质量 (kg)	4.5	4.5	4.5	22	22	22	27	27	27	32	32	32
倍压筒高度 (mm)	540	540	540	970	970	970	1220	1220	1220	1580	1580	1580
电压精度	±(1.0%读数+1个字)											
电流精度	±(1.0%读数+1个字)											
纹波系数	≤0.2%											
电压稳定度	电源电压变化±10%时≤1%											
过载能力	空载电压可超出额定电压 10%使用 10 分钟 最大充电电流为 1.25 倍额定电流											
电源	单相交流 50Hz 220V±10%											
工作方式	间断使用：额定负载 30 分钟											
	1.1 倍额定电压使用：10 分钟											
工作环境	温度：-10℃~+40℃											
	相对湿度：室温为 25℃时不大于 85%（无凝露）											
	海拔高度：1500 米以下											
带电容 负荷能力	被试品电容量无限制											
操作箱特点	具有全自动做氧化锌避雷器试验											
	具有手动调节电压输出功能。											

注：因产品不断更新，不另行通知，以实样为准，本公司保留解释权。

五、产品功能说明

1. 控制箱面板/倍压筒示意图



- | | | |
|-------------|------------|--------------|
| 1. 中频输出 | 2. 接地柱 | 3. 电源输入 |
| 4. 电源开关 | 5. USB 接口 | 6. 热敏打印机 |
| 7. 散热孔 | 8. 触摸屏 | 9. RS232 接口 |
| 10. 倍压筒中频输入 | 11. 倍压筒接地柱 | 12. 倍压筒高压输出端 |

说明：

(1) 中频输出：用于控制箱与倍压筒的连接。按航插信号头缺口方向连接即可。

(2) 接地柱：控制箱接地端子与倍压筒接地端子及试品接地端连接为一点后再与接地网相连。

(3) 电源输入：将随机配备的电源线与电源输入插座相连。(交流 $220V \pm 10\%$ ，插座内自带保险管。)

(4) 电源开关：控制设备开机关机。

- (5) USB 接口：导出仪器内部存储的数据。
- (6) 热敏打印机：打印试验结果。
- (7) 散热孔：依靠风冷，供仪器内部功率器件的散热。
- (8) 触摸彩屏：用于仪器的控制、显示及操作使用。
- (9) RS232 接口：用于国网协议数据通讯。
- (10) 中频输入：接受控制箱的输入控制信号。
- (11) 倍压筒接地柱：用于可靠接地，与仪器控制箱接地相连，再接入地网。
- (12) 倍压筒高压输出端：高压输出。

六、操作步骤

6.1、使用前准备

※ 如做容性负载试验时，应接入限流电阻

6.1.1 直流高压发生器在使用前应检查连接电缆不应有断路和短路现象，倍压筒不应有凝露现象，设备无破裂等损坏。

6.1.2 将控制箱与倍压筒用五芯连接电缆连接好，倍压筒和控制箱必须保持足够距离。保护接地线和工作接地线以及放电棒的接地线均应单独接到试品的地线上(即一点接地)。严禁各接地线相互串联，为此，应使用 DHV 专用接地线。

6.2、操作说明

打开电源开关，随后出现功能主界面，在此界面下点击相应图标按钮，进入对应的功能界面。



6.2.1 MOA 试验

主界面点击“MOA 试验”图标后即可进入 MOA 试验参数设置界面。



MOA 试验参数

- MOA 电压等级，选择被测避雷器对应电压等级，蓝色表示已选中。
- 点击“确定”，进入测试界面，点击“返回”，返回至上层界面。



MOA 试验

- 进入避雷器试验界面后，左侧为避雷器 VA 试验曲线，右侧分别为电压、电流以及无线微安表电流。当无线微安表开机且与主机已连接时，则会实时显示高压端泄漏电流，当无线微安表未开机或未与主机连接时，则不会显示高压端泄漏电流，只显示“----”

- 启动，点击启动按钮开始试验，当电流升到 1000 μ A 时，停止升压，并维持当前电压值 5 秒钟，自动降压到 0.75U_{1mA} 下电压维持数秒耐压，耐压结束后降压到零并自动跳转至试验结果界面。



MOA 试验结果

- 打印，点击打印，仪器面板上微型打印出试验结果。
- 保存，点击保存，仪器弹窗输入保存编号，最后点击确定即可保存。
- 返回，仪器返回至上一层界面。



MOA 试验结果保存界面

6.2.2 手动试验

主界面点击“手动试验”图标后即可进入手动试验界面。



手动试验界面

- 界面上方点击保护电压输入框，可设置试验保护电压值，试验中电压超过保护电压后仪器立即保护，切断高压输出并降压到零，试验开始后不可输入。
- 界面上方点击保护电流输入框，可设置试验保护电流值，试验中超过保护电流后仪器立即保护，切断高压输出并降压到零，试验开始后不可输入。
- 点击升压速度选择项，可分别选择慢速、中速、快速，代表不同升降压步长，根据试验实际情况进行选择，试验过程中可切换不同升压速度。
- 启动，点击启动后开始试验。
- 启动后，点击“升压”或“降压”，直至升到目标电压值。

• 降压停机,可在启动试验后任意时刻停止试验并降压到零,并自动打开手动试验结果界面。

• 0.75U,需要手动进行避雷器试验时,先缓慢升压至 1000uA 时点击“0.75U”,即可降压至 0.75 倍电压,最后点击降压停机,降压到零,并自动打开避雷器试验结果界面。

• 计时,可在启动试验后,降压停机前任意时刻进行计时,手动试验计时没有目标时间,可累计计时,直到点击降压停机后停止计时,计时时长将显示并存储于试验结果中。

• 急停,可在启动试验后任意时刻,或试验过程中突发紧急情况,按下此按钮,立即切换高压输出并自动降压至零。

• 返回,返回上层界面。



6.2.3 自动试验

主界面点击“自动试验”图标后即可进入自动试验参数设置界面，试验开始前需如图设置以下参数。

目标电压	120.0	kV		
耐压时间	0	m	5	s
保护电压	122.0	kV		
保护电流	5000	μA		
升压速度	慢速	中速	快速	

确定 返回

自动试验参数设置

- 目标电压，点击右侧输入框即可设置当前试验目标电压值，仪器升压到目标电压后停止升压并开始计时。

- 耐压时间，分别点击右侧输入框即可设置当前试验耐压时间分和秒。

- 保护电压，点击右侧输入框即可设置当前试验保护电压值，超过保护电压值后仪器切断高压输出，降压至零，保护电压值默认为目标电压 1.1 倍，也可手动修改。

- 保护电流，点击右侧输入框即可设置当前试验保护电流值，超过保护电流值后仪器切断高压输出，降压至零，保护电流值默认为仪器额定电流，也可手动修改。

- 升压速度，可分别选择慢速、中速、快速，代表不同升降压步长，根据试验实际情况进行选择，试验过程中不可切换不同升压速度，需在参数设置中提前设置升压速度。

- 参数设置无误后，点击确定即可进入自动试验界面。



自动试验界面

- 启动，点击启动按钮，仪器将自动开始升压至目标电压并按照设定耐压时间进行耐压，耐压计时完成后自动降压到零，并打开试验结果界面。

- 降压停机，在自动试验过程中如需中途停止试验，点击降压停机按钮后，仪器将自动降压到零，等待操作。

- 急停，在自动试验发生紧急情况，按下急停按钮，仪器切断高压输出并降压到零。



自动试验结果界面

6.2.4 阶段试验

主界面点击“阶段试验”图标后即可进入阶段试验参数设置界面，试验开始前需如图设置以下参数。



阶段试验设置界面

- 目标电压，点击分段目标电压列输入框即可分别设置所需试验阶段的目标电压值。

- 耐压时间，点击耐压时间输入框即可分别设置所需试验阶段的耐压时间，仪器按照设定耐压时间进行耐压。

- 保护电压，点击保护电压输入框即可设置保护电压值，超过保护电压值后仪器切断高压输出，降压到零，保护电压值默认为阶段最高目标电压值 1.1 倍，也可手动修改。

- 保护电流，点击保护电流输入框即可设置保护电流值，超过保护电流值后仪器切断高压输出，降压至零，保护电流值默认为仪器额定电流，也可手动修改。

- 升压速度，可分别选择慢速、中速、快速，代表不同升降压步长，根据试验实际情况进行选择，试验过程中不可切换升压速度。

- 当电压设置为 0，跳过对应的阶段试验，系统默认保存上一次试验参数，参数设置完成后点击确定即可进入阶段试验界面。



阶段试验

- 启动，点击启动按钮后，仪器将按照设定的目标电压进行升压，到达目标电压后自动耐压，阶段耐压完成后，自动进入下一阶段，状态栏显示试验阶段，待所有阶段耐压完成后自动降压到零，并自动打开阶段试验结果界面。

- 降压停机，在自动试验过程中如需中途停止试验，点击降压停机按钮后，仪器将自动降压到零，等待操作。

- 急停，在试验过程中发生紧急情况，按下急停按钮，仪器切断高压输出并降压到零。

6.2.5 记录查询

主界面点击“记录查询”图标后，进入历史记录查询界面，记录查询界面左侧可分别选择浏览不同试验类型的历史记录，中间为历史记录存储表格，右侧为操作部分。



记录查询

• 导出数据，插入 U 盘后，点击导出数据按钮，即可将当前试验类型所有历史记录转存到 U 盘中并提示转存成功，导出后数据可在配套上位机软件中进行操作。若未检测到 U 盘，则提示转存失败，中止转存操作。



数据导出成功界面

• 清空记录，点击清空记录按钮后，即可将当前试验类型历

史数据清空。



确认清空界面

- 打开文件，选择试验类型并选中目标数据后点击“打开文件”按钮，即可在数据浏览界面查看详细试验信息。
- 点击“返回”，返回到上层界面。

6.2.6 系统设置



系统设置

主界面点击“系统设置”图标后，可打开系统设置界面。

- 微安表状态，当微安表状态显示在线时，表示无线微安表已开机且与主机处于连接状态，显示不在线时，表示无线微安表未开机或未与主机创建连接。

- 更换微安表，微安表损坏需更换新微安表时，点击更换微安表。（**更换微安表前应保证新的微安表开机处于待连接状态**），在弹窗输入密码，等待几秒后，若提示微安表更换成功，重启后主机与新微安表配对连接成功，旧微安表将无法再使用，更换微安表密码可与厂家联系获取。



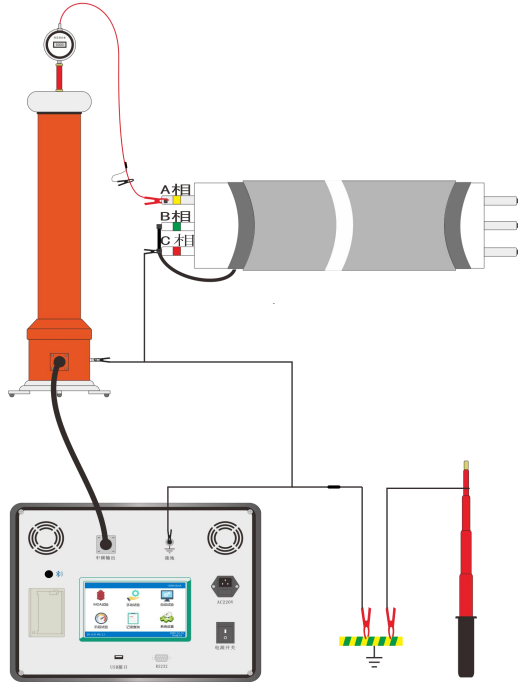
更换微安表弹窗界面

- 系统日期设置，在对应输入框正确输入日期时间即可修改设备系统日期时间。

七、试验接线方式

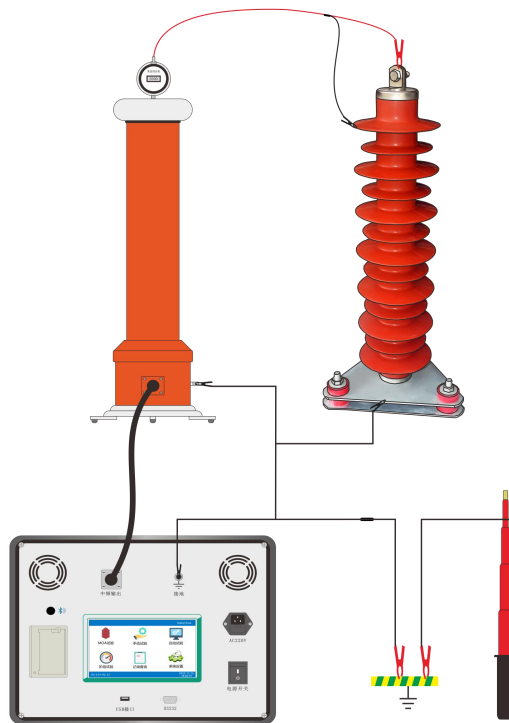
(1) 电缆直流耐压试验

电缆耐压



(2) MOA 试验

MOA试验



八、无线微安表使用说明

本微安表既可用于与主机配套连接使用，也可手机单独使用，主机与手机不可同时连接微安表。与主机配套使用时，开机即自动与主机连接并传输数据，手机单独使用时，详细使用步骤如下。

1. 微安表开机后，打开手机网络与蓝牙功能，使用微信扫描下方二维码进入微信小程序。



2. 进入微信小程序后，点击“搜索蓝牙设备”，在搜索到的蓝牙设备列表中找到名称为“WAB18”的蓝牙设备并选择。





3. 选择“WAB18”后，显示连接成功，表示微安表已经与手机连接正常。



注意事项：

1、做容性负载耐压试验时，直流高压发生器高压输出端经限流电阻接到该高压微安表，再经高压微安表的专用插头，屏蔽导线接到被试品。

2、为减少被试品高压线头裸露时的电晕离子电流对内绝缘泄漏电流的附加误差影响，建议用良好的绝缘套将被试品高压接线处包起来。

3、本高压微安表内部采用 9V 干电池供电。当高压屏蔽微安表上显示“LB”时，请更换 9V 电池，以避免测量误差。高压引线插头插入后，内部电源接通，拔出时内部断电，为延长电池使用寿命，建议在停止测量后尽可能拔出高压引线插头，以此断开内部电源。

4、试品进行直流高压试验完毕后，应用配套直流高压试验专用放电棒对高压微安表外壳处放电。

九、试验方法举例

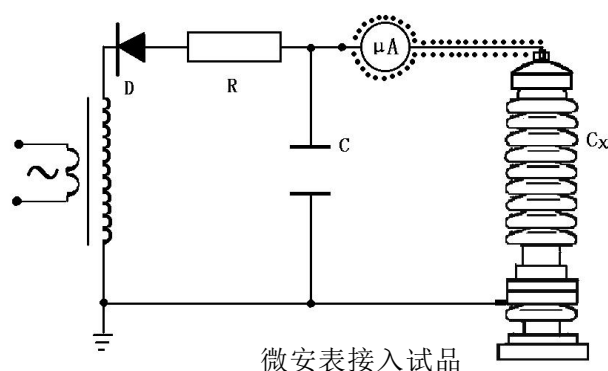
1、空升去除法

一般测量时，当接好线后，先把联接试品的线悬空，升到试验电压后读取空试时的电晕和杂散电流 I' ，然后接上试品升到试验电压读取总电流 I_1 。

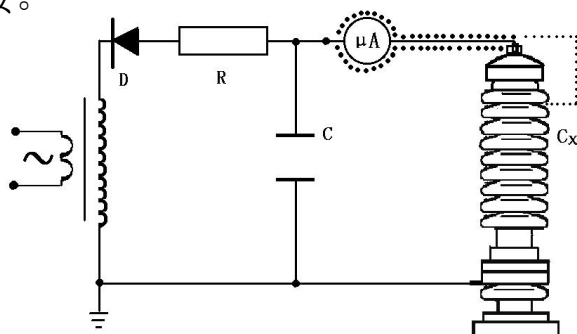
$$\text{试品泄漏电流: } I_0 = I_1 - I'$$

2、高压侧精密测量法

当需要精密测量被试品泄漏电流时，则应在高压侧串高压微安表。

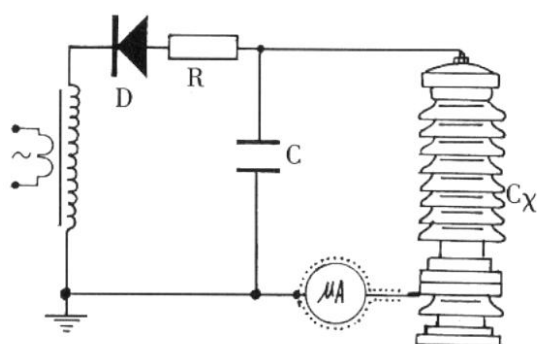


微安表应采用专用屏蔽线与试品联接。高压引线的屏蔽引出应与微安表的屏蔽紧密联接。如果要排除试品表面泄漏电流的影响可在试品高电位端用裸金属软线紧密绕几圈后与高压引线的屏蔽相联接。

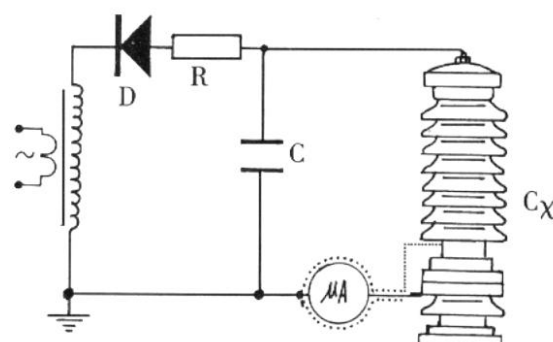


3、低压测精密测量法

对氧化锌、磁吹避雷器等试品接地端可分开的情况下，也可采用在试品的底部(地电位侧)串入电流表进行测量的方式。当要排除试品表面泄漏电流的影响，可用多股细裸铜线在试品地电位端绕上几圈并与微安表的屏蔽一起接大地。



微安表接入试品 C_x 底部接线图




排除试品 C_x 表面影响接线图

注意：耐压试验或不使用微安表高压屏蔽线时，使用红色夹子接被试品，黑色屏蔽线悬空。避免黑色屏蔽线与红色线短路，否则没有电流显示。

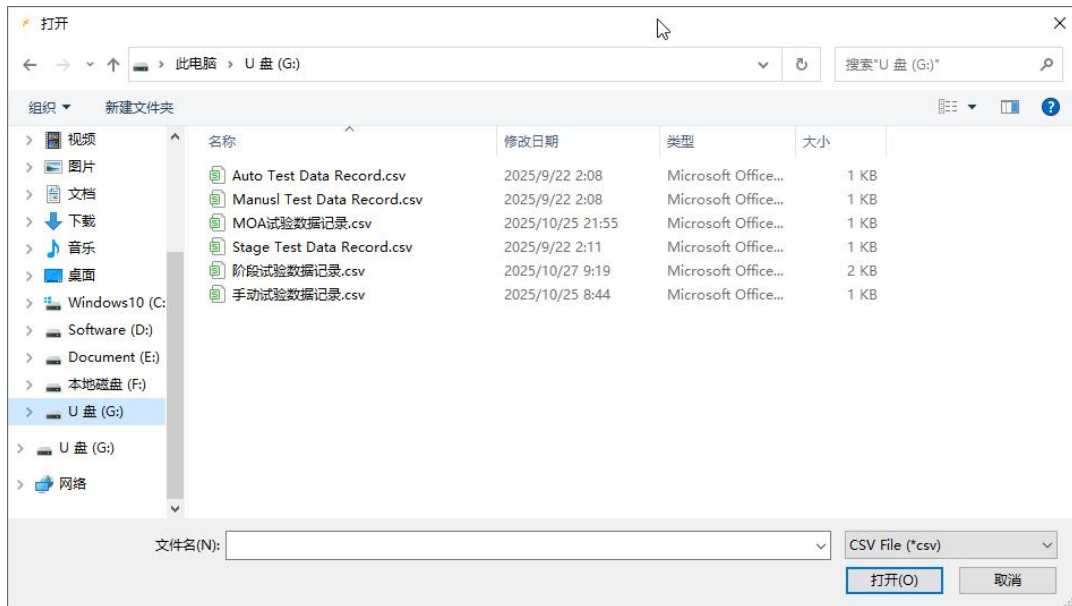
十、配套工具软件使用说明

此配套工具软件可导入通过仪器转存到 U 盘的测量数据，供试验人员对测量数据做进一步分析处理。软件为绿色软件，无需安装便可使用。

软件运行：打开随机配置的 U 盘，将 U 盘内的文件拷贝到本地计算机文件夹中，双击  直流高压发生器配套软件.exe 图标运行软件。



导入数据：插上 U 盘，点击“导入文件”按钮，单击导入的文件名，点击打开，进入导入成功界面。



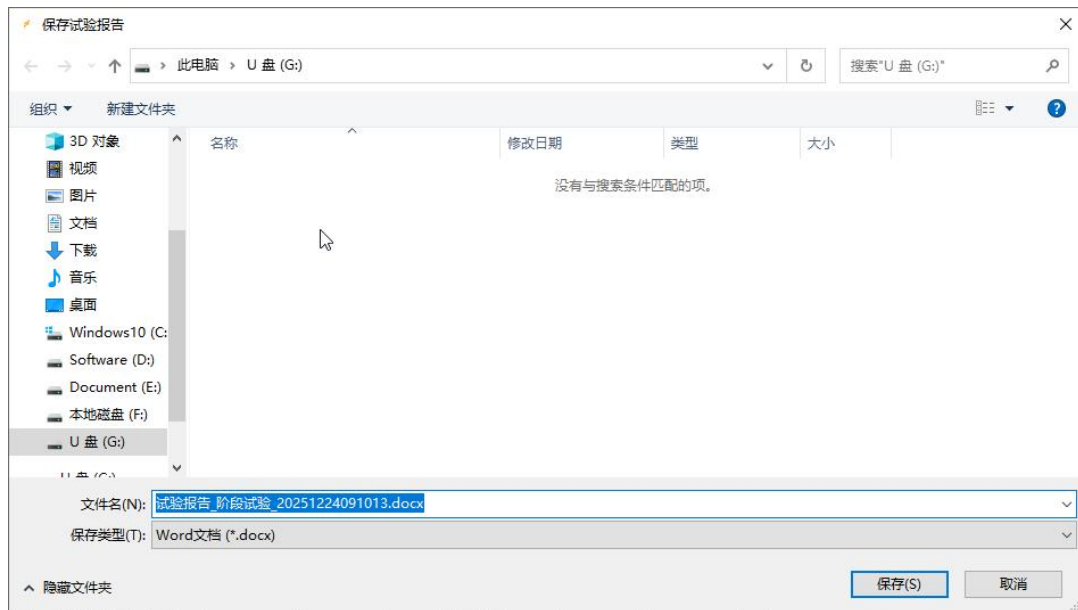
导入数据



数据导入成功界面

生成报告：选中其中一条测量数据，点击“生成报告”按钮，弹出生成报告存储路径对话框，选择存储路径并输入保存文件名，点击保存，所有数据将以 WORD 格式保存在计算机中，试验

人员可对测量数据做进一步分析处理



生成报告对话框

试验报告

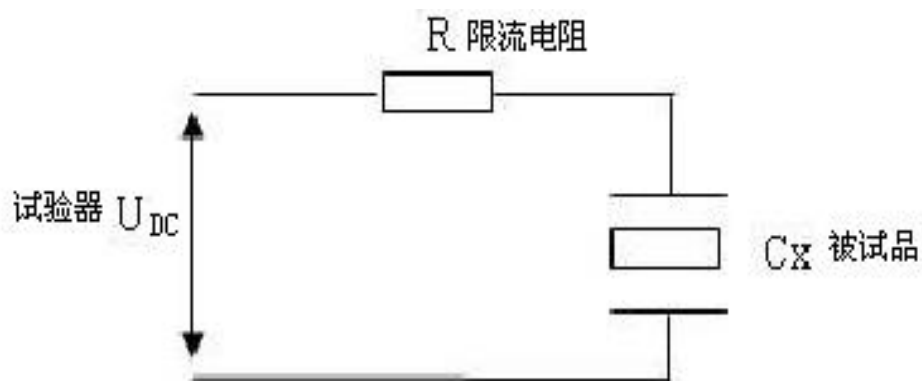
试验时间	2025/10/24 18:38	温湿度	
试验设备名称		试验设备型号	
试验设备编号		试验部位	
MOA 试验数据			
U1mA 电压(kV)	161.8	U1mA 电流(μ A)	1001
0.75U 电压(kV)	121.9	0.75U 电流(μ A)	121.9
备注：			
结论：			
试验人员：			
日期：			
试验人员		审核人员	

十一、关于配套限流电阻使用参考

在交流或直流高压试验回路中一般均应接入限流电阻 R ，如下图所示，其目的是当被试品 C_x 在回路中放电或被击穿时起限制电流作用，不至于高压短路导致试验设备的损坏。但在某些高压试验中可不用接入限流电阻，为此对限流电阻的使用提出以下建议：

1、对氧化锌避雷器、普通阀式避雷器高压开关和电力变压器等电力设备进行直流高压试验时，可以不用接入限流电阻。

2、电力电缆试验时应在高压回路中串接限流电阻（只需将配套的限流电阻拧至倍压筒顶部高压输出螺栓上即可）。



限流电阻使用示意图

十二、放电棒的使用

1、试验完后一般要待试品电压自放电至试验电压的 20% 以下，再通过配套的专用放电棒进行放电。放电时放电棒应与高压输出端保持一段距离，待放电棒尖端先产生电晕放电，再将放电棒顶端接触微安表外壳进行放电，最后再将放电棒接地端地线直接接触被试品进行放电。

2、特别注意：不能将地线直接接在高压微安表外壳上直接放电，以免强大的冲击放电电流引起高压微安表损坏。

十三、附件清单

序号	名称	数量	单位
1	主机	1	台
2	高压倍压筒	1	个
3	微安表	1	个
4	放电棒	1	根
5	限流电阻(400K)	1	个
6	高压线(带屏蔽)	1	根
7	电源线	1	根
8	连接线	1	根
9	接地线	1	根
10	U 盘	1	个
11	打印纸	2	卷
12	保险管	5	个
13	检验报告	1	份
14	合格证	1	份
15	说明书	1	份